

Гидроцилиндр КГЦ220.110-40-200 (Ц110x200-3)

Давление, МПа:

номинальное - 16,

максимальное - 20.

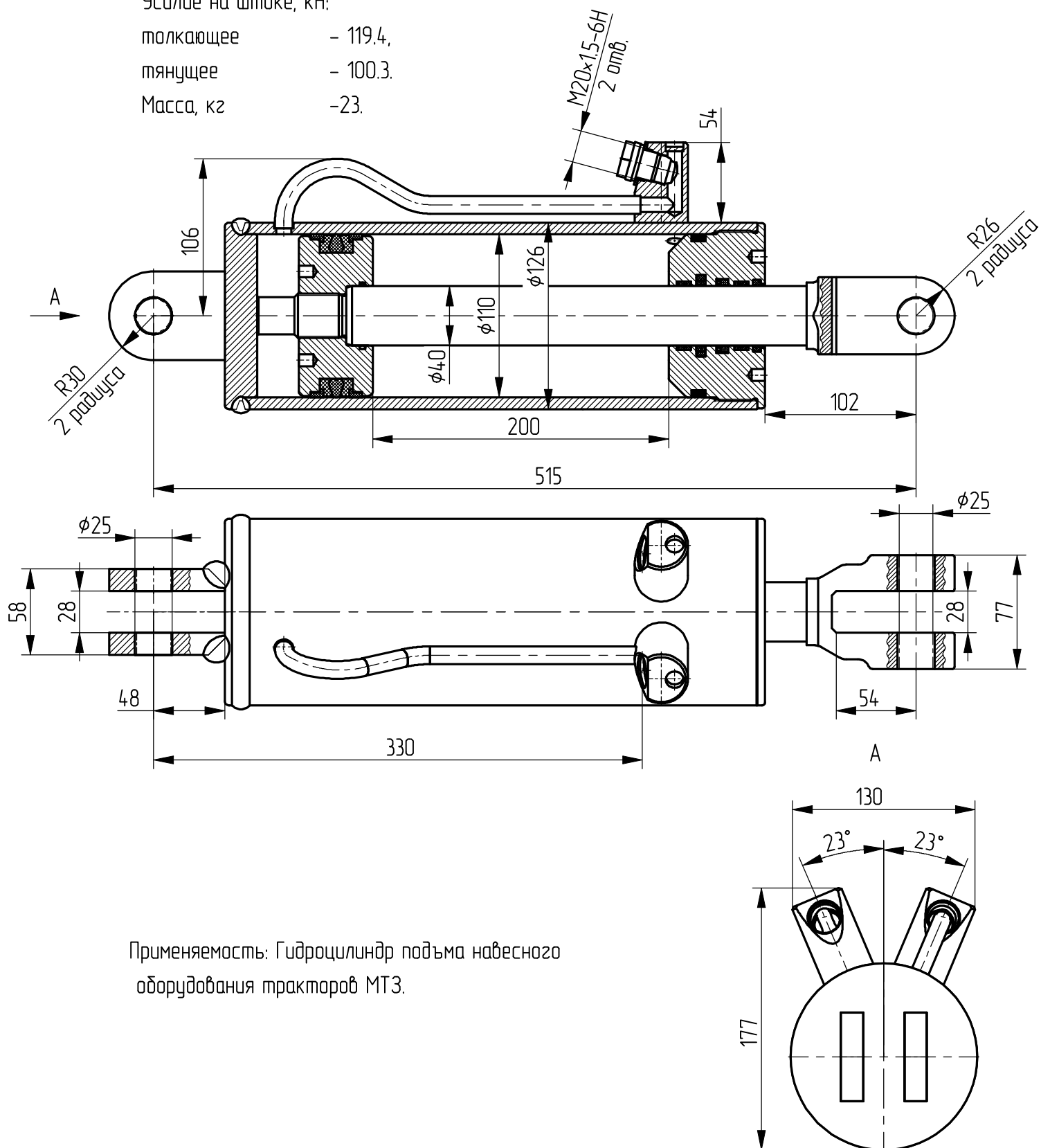
Усилие на штоке, кН:

толкающее - 119.4,

тянущее - 100.3.

Масса, кг -23.

Уплотнения по поршню и штоку
компании "Trelleborg".



Применяемость: Гидроцилиндр подъема навесного
оборудования тракторов МТЗ.