

Гидроцилиндр КГЦ226.100-40-200 (Ц100х200-3)

Давление, МПа:

номинальное -16

максимальное -20

Усилие на штоке, кН:

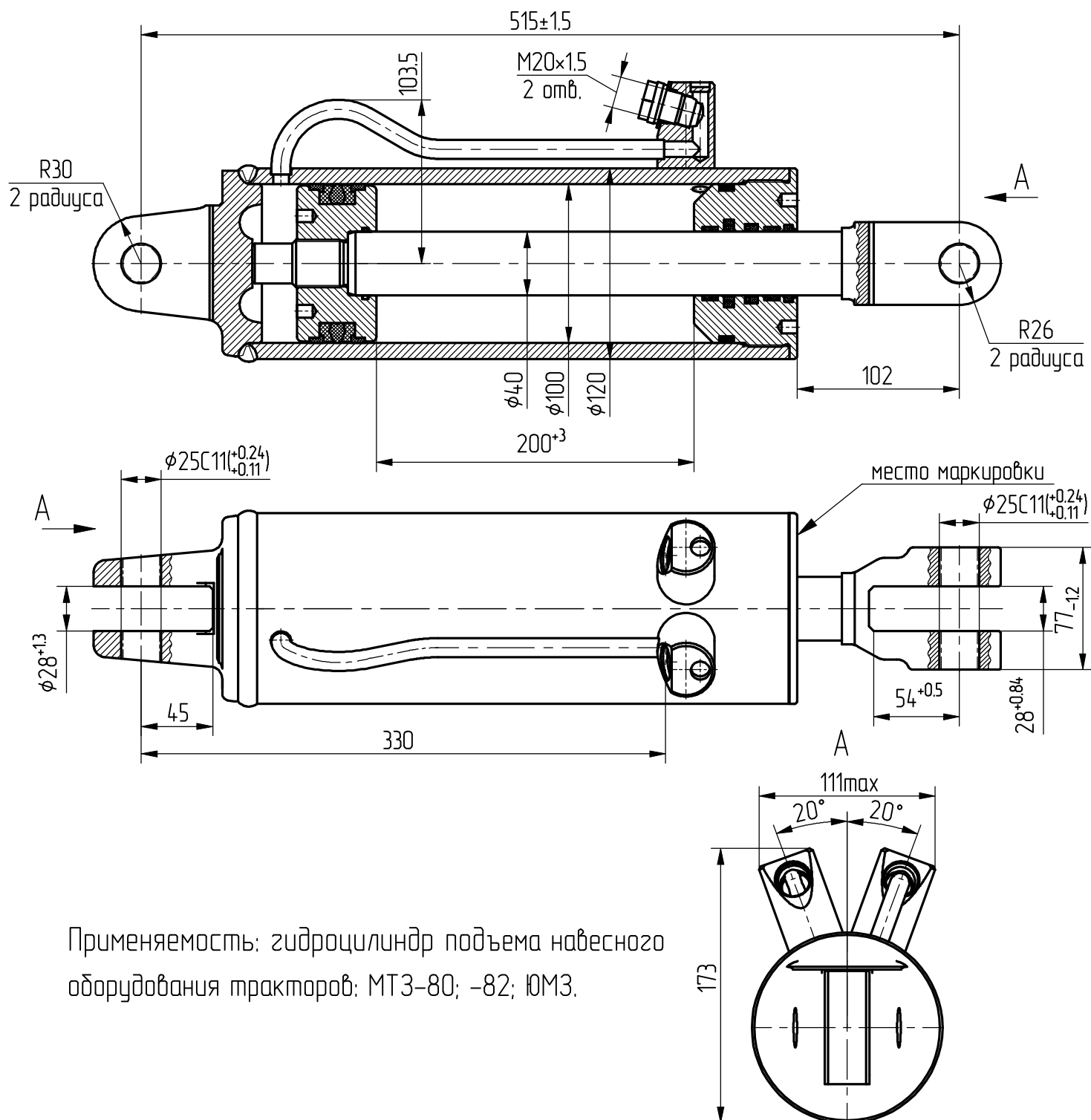
толкающее -119.4

тянущее -100.3

Масса, кг - 22.7

Уплотнения по паршню и штоку компании: "Trelleborg".

Пример маркировки: КГЦ226.100-40-200, Ту, Ну, Ду.



Применяемость: гидроцилиндр подъема навесного оборудования тракторов: МТЗ-80; -82; ЮМЗ.