

Гидроцилиндр КГЦ350.110-56-250

Давление, МПа:

номинальное -16

максимальное -20

Усилие на штоке, кН:

толкающее -144,4

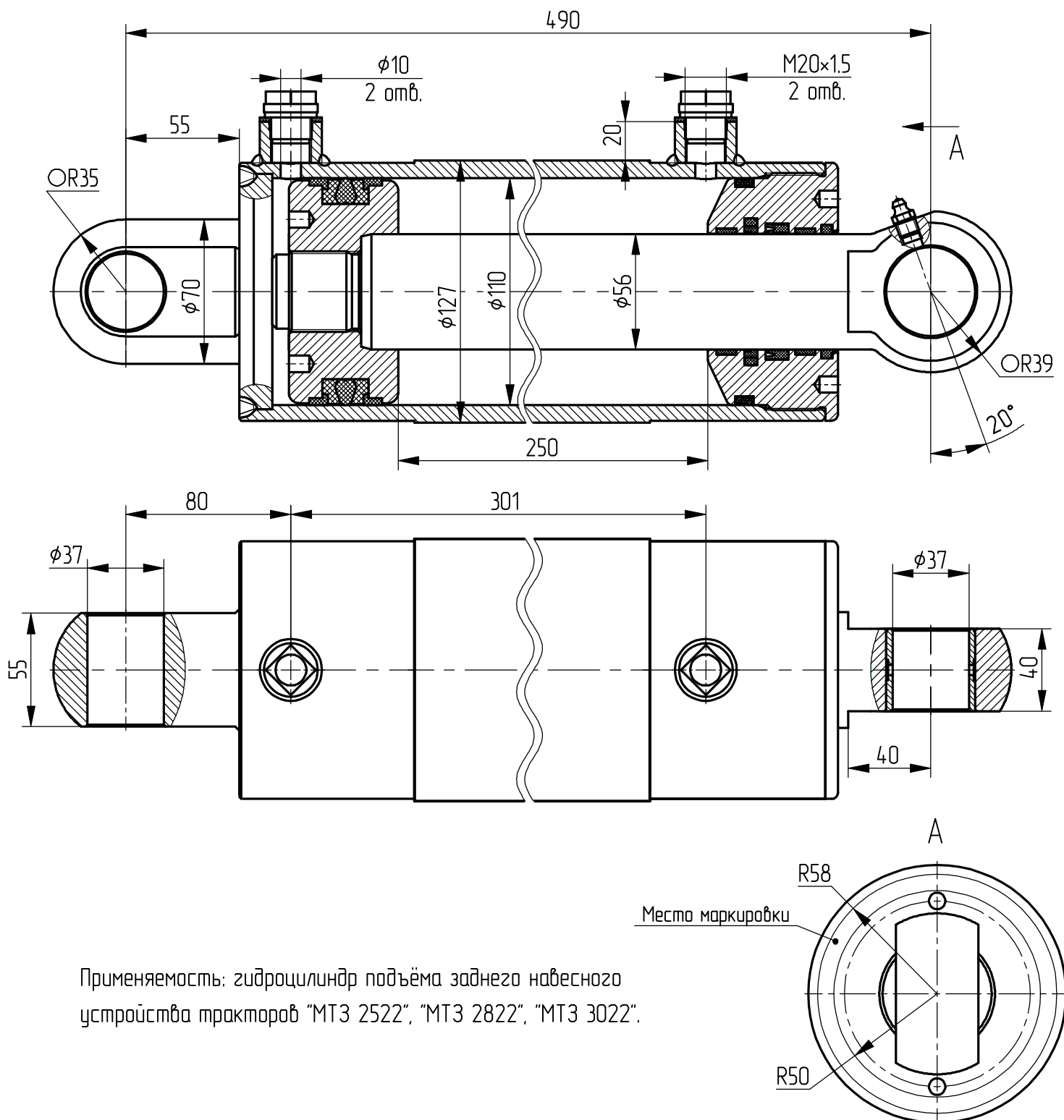
тянущее -114,6

Масса, кг -

Уплотнения подвижных соединений фирмы

"Bosak+Shamban" или "Simrit".

Пример маркировки: КГЦ350.110-56-250, Ту, Ну, Ду.



Применяемость: гидроцилиндр подъема заднего навесного устройства тракторов "MT3 2522", "MT3 2822", "MT3 3022".