

Гидроцилиндр КГЦ479.110-63-800

Давление, МПа:

номинальное -16,

максимальное -20.

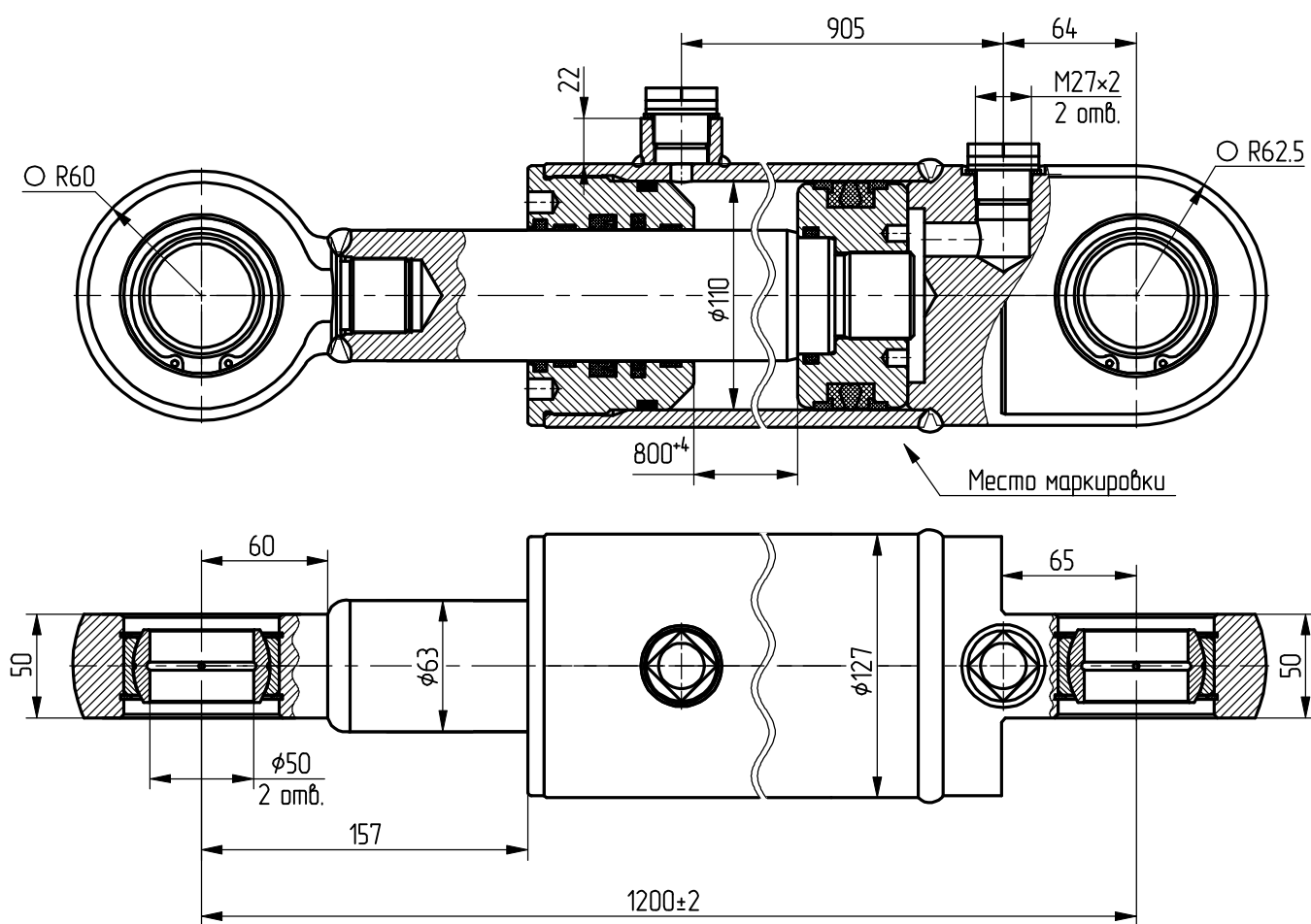
Усилие на штоке, кН:

толкающее -144,5,

тянущее -97,1.

Уплотнения по поршню и штоку фирмы: "TRELLEBORG".

Пример маркировки: КГЦ479.110-63-800, Ту, Ну, Ду.



Применяемость: подъем рукояти экскаватора ПЭ-82-02.