

Гидроцилиндр КГЦ522.110-70-1000

Давление, МПа:

номинальное -16,
максимальное -20.

Усилие на штоке, кН:

толкающее -144.5,
тянущее -47.8.

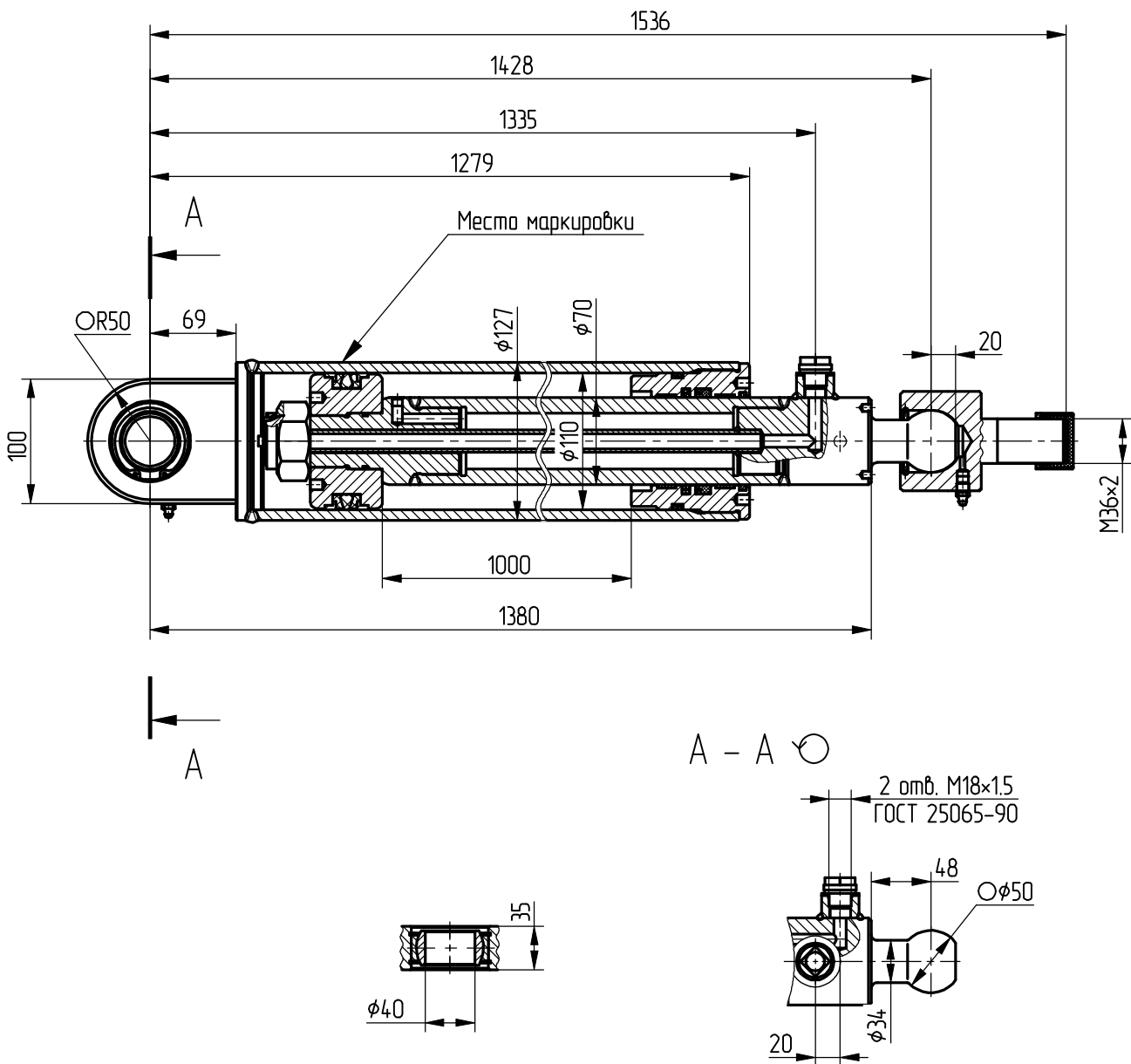
Масса, кг -73,7

Уплотнения по поршню и штоку фирмы:
"GAPI GROUP".

Пример маркировки:

КГЦ522.110-70-1000 Ту Ну Ду

Изготовитель: ОАО "Гидромаш", Кабрин



Применяемость: гидроцилиндр плиты пресса мусоровозов типа КО-440-2,-3,-4,-4К.