

Гидроцилиндр КГЦ547.60-32-320

Давление, МПа:

номинальное - 16,

максимальное - 20.

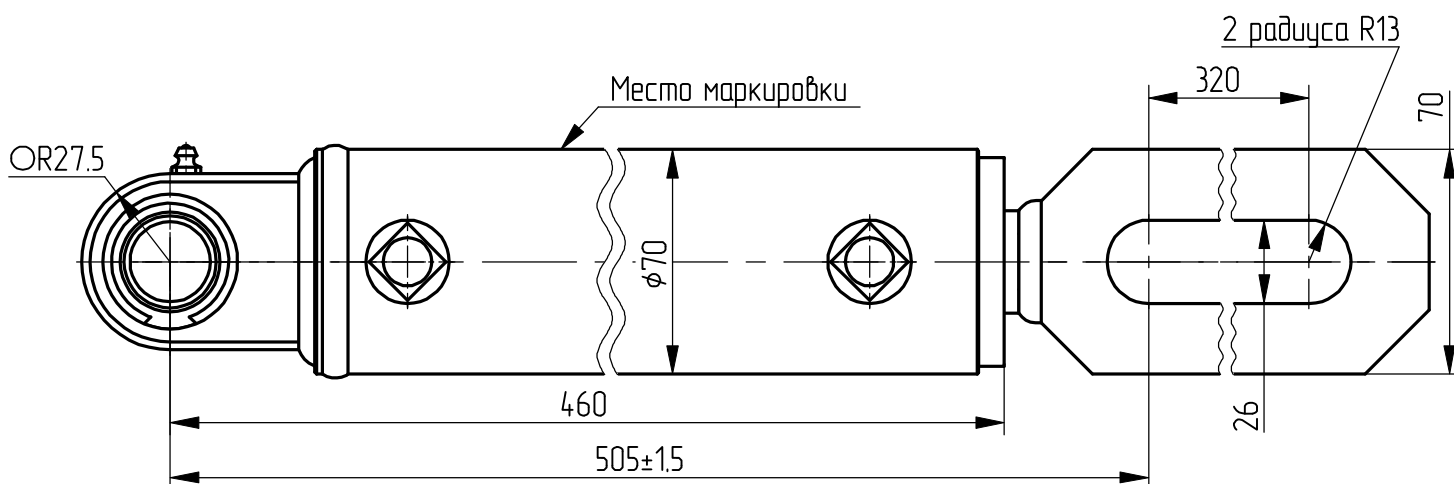
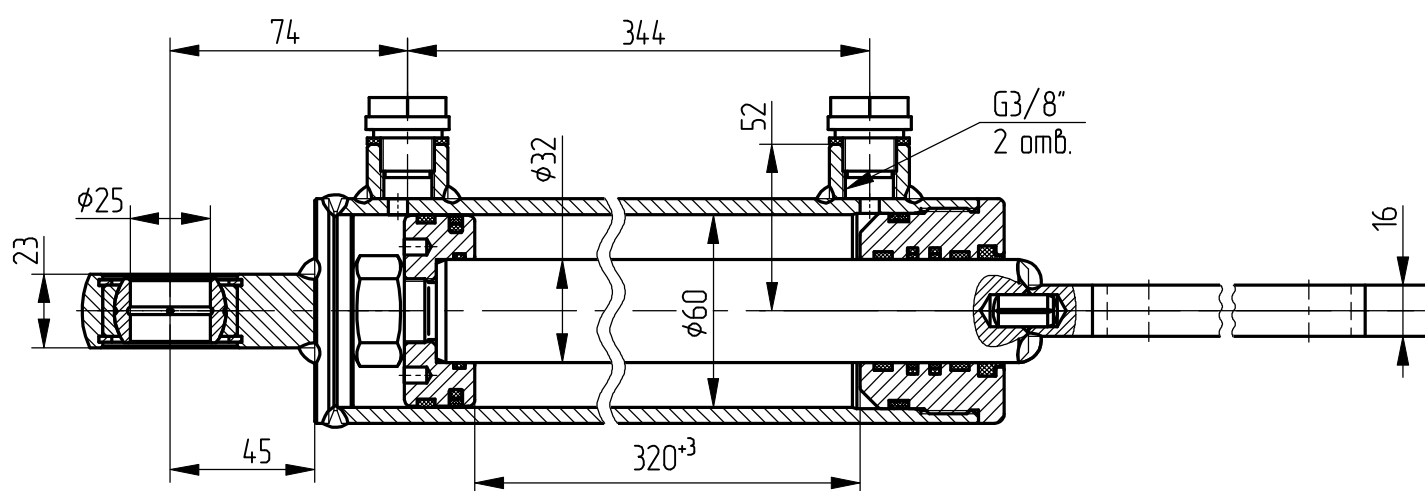
Усилие на штоке, кН:

толкающее - 42.9,

тянущее - 30.7.

Пример маркировки: КГЦ547.60-32-320,

ОАО "Гидромаш" Кобрин, Ту, Ну, Ду.



Применяемость: гидроцилиндр подъёма скоростного плуга КО-829С2.04.00.000