

Гидроцилиндр КГЦ564.100-63-500

Давление, МПа:

номинальное - 20

максимальное - 24

Усилие на штоке, кН:

толкающее - 149,2

тянущее - 89,9

Уплотнения по поршню и штоку фирмы "GAPI GROUP".

Пример маркировки: КГЦ564.-100-63-500,

ОАО "Гидромаш" Кобрин, Ту, Ну, Ду.

Обозначение	Рисунок
КГЦ564.100-63-500	1
КГЦ564-01.100-63-500	2

Рисунок 1

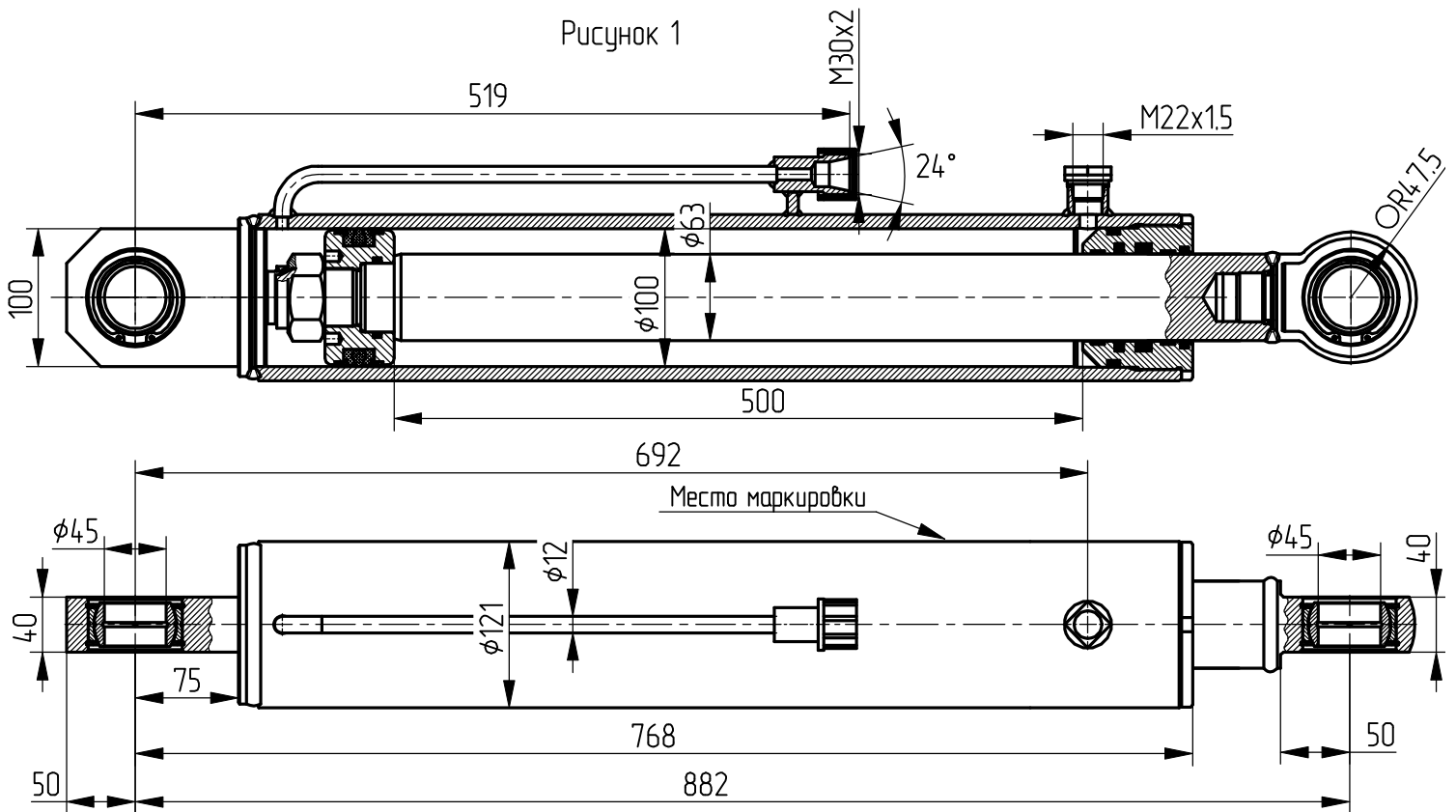
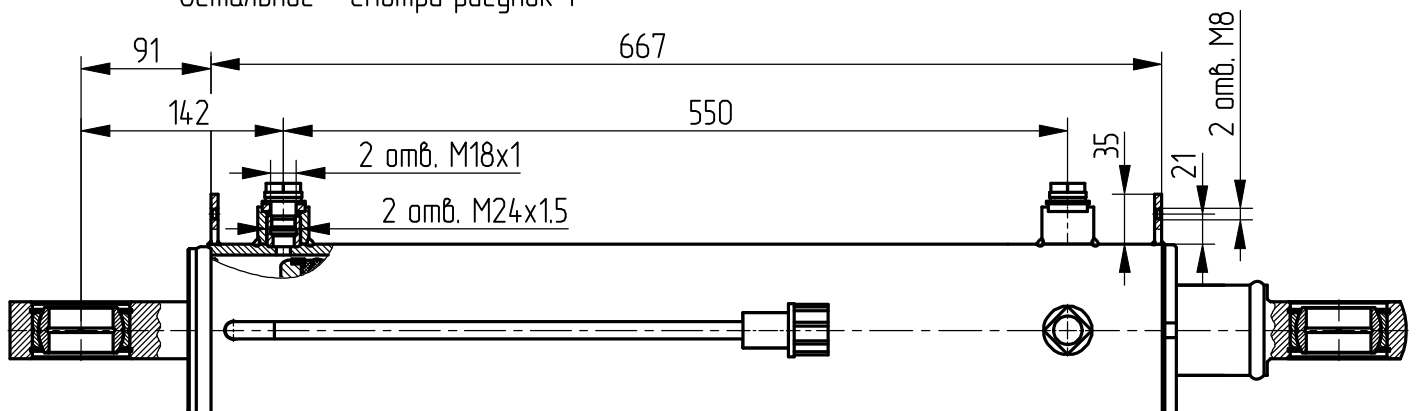


Рисунок 2

Остальное - смотри рисунок 1



Применяемость: гидроцилиндр прессующей плиты машин КО-440К15; КО-440К20.