

Гидроцилиндр КГЦ566.60-50-750

Давление, МПа:

номинальное -16,

максимальное -20.

Усилие на штоке, кН:

толкающее -42.9,

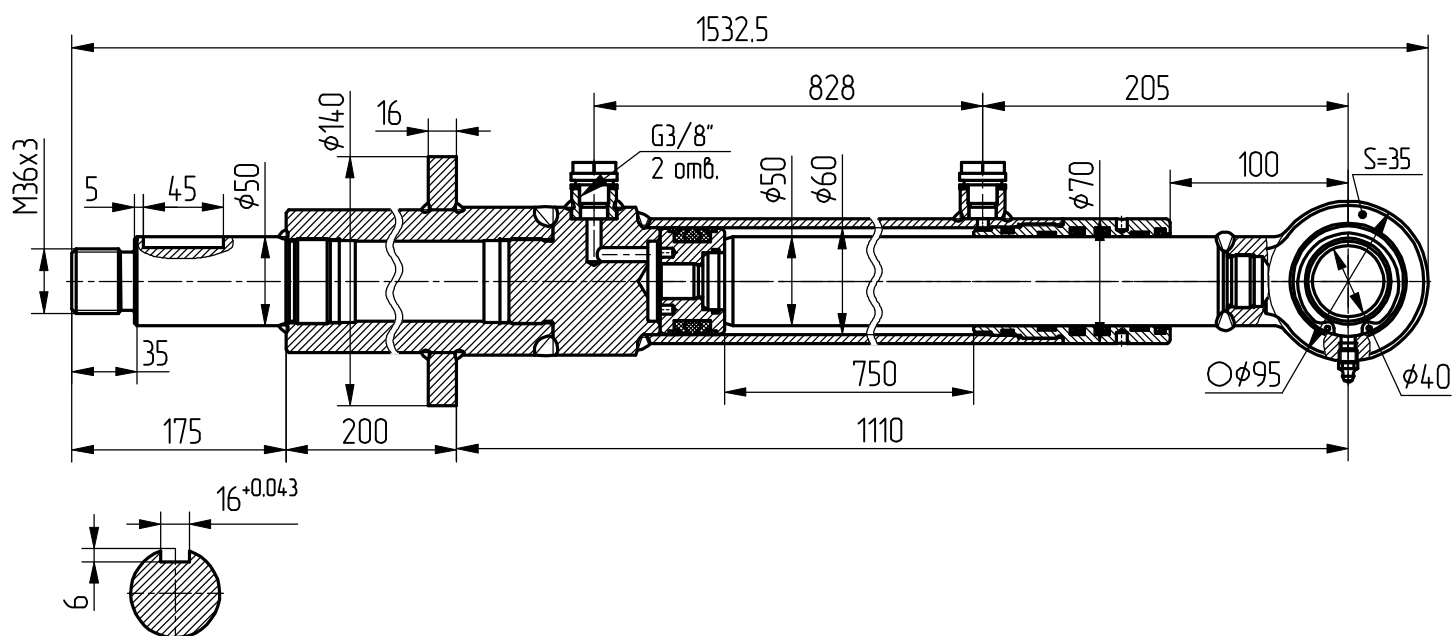
тянущее -13.2.

Масса, кг -36,8

Уплотнения по поршню и штоку фирмы:
"GAPI GROUP".

Пример маркировки: КГЦ566.60-50-750 Ту, Ну, Ду.

Изготовитель: ОАО "Гидромаш", Кобрин



Применяемость: гидроцилиндр поворота бакового отвала машин КО-829Б1.24.00.000.