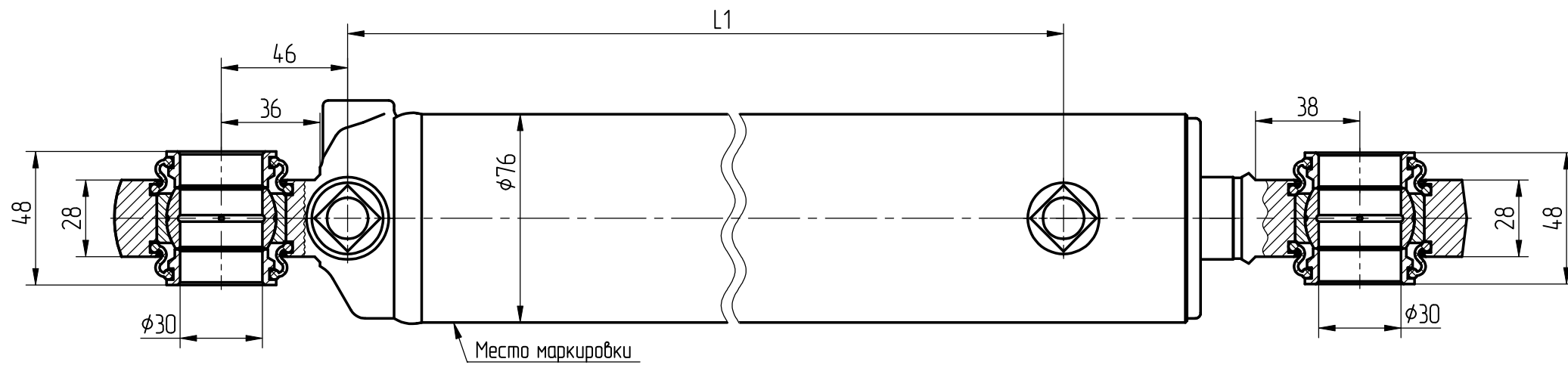
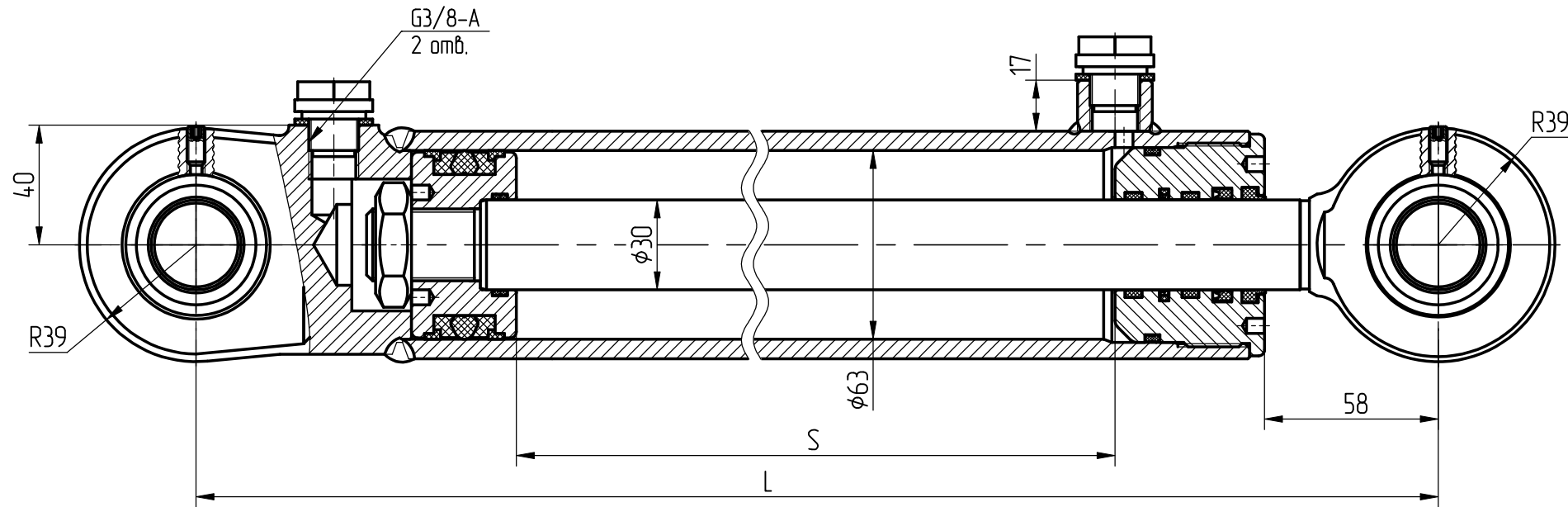


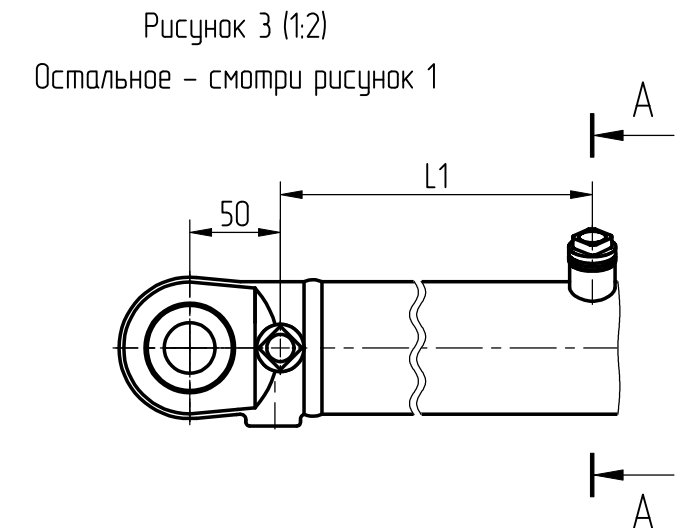
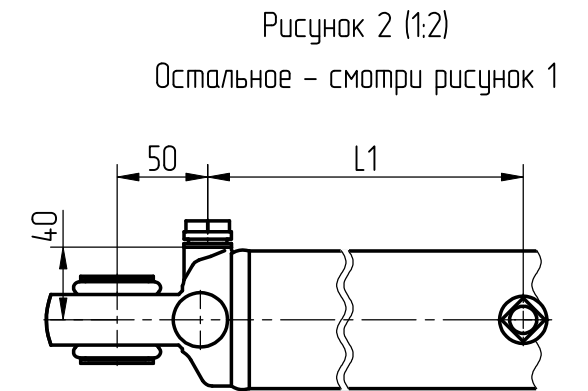
Гидроцилиндр КГЦ798.63-30-S

Рисунок 1



Давление, МПа:	
номинальное	-16
максимальное	-20
Усилие на штоке, кН:	
толкающее	-95,5
тянущее	-71,6

Уплотнения подвижных соединений компании "Trelleborg".
Пример маркировки: КГЦ798.63-30-200, Ту, Ну, Ду.



Обозначение	Рис.	Размеры, мм					Масса, кг	Примечание
		S		L		L1		
		ном.	пред. откл.	ном.	пред. откл.			
КГЦ798.63-30-200	1	200	+3	415	±1,5	261	8,9	Для рулевого управления тракторов МТЗ-1005
КГЦ798-01.63-30-200	2	200		415		257	8,9	Для рулевого управления тракторов МТЗ-1025
КГЦ798-02.63-30-200	3	200		415		257	8,9	Для рулевого управления тракторов МТЗ-1021
КГЦ798-03.63-30-250	1	250		465		311	9,3	Для рулевого управления тракторов МТЗ-2522