

Гидроцилиндр КГЦ840.140-80-550

Давление, МПа:

номинальное -16,

максимальное -20.

Усилие на штоке, кН:

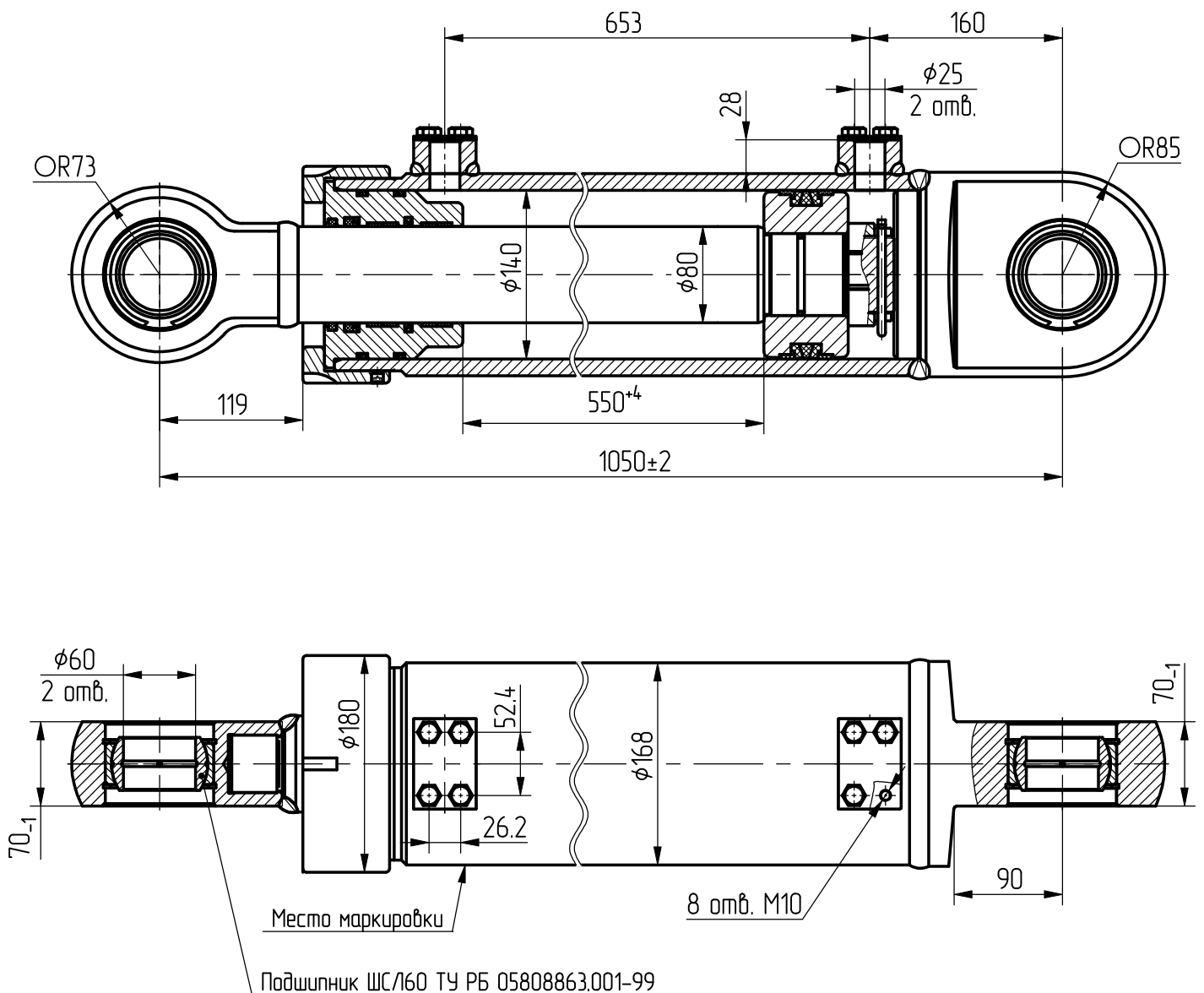
толкающее -233,9

тянущее -157,5

Масса, кг -115,8

Уплотнения компании "Gari Group".

Пример маркировки: КГЦ840.140-80-550, Ту, Ну, Ду.



Применяемость: гидроцилиндр ковша