

Гидроцилиндр Т17-4607150

Давление, МПа:

номинальное - 10

максимальное - 15

Усилие на штоке, кН:

толкающее - 29.6

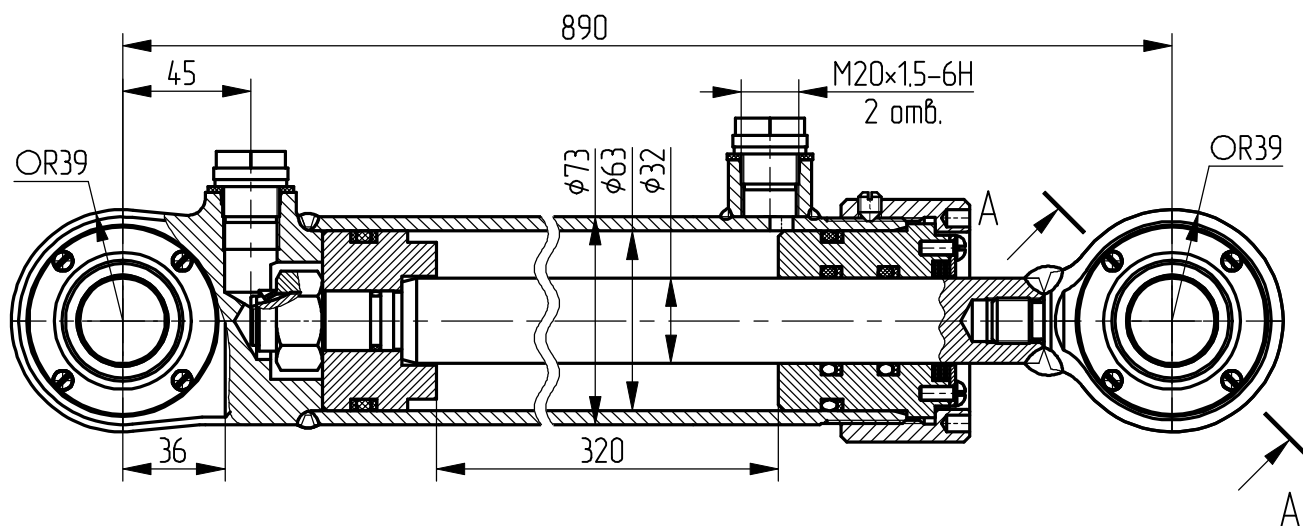
тянущее - 22.9

Масса, кг - 12.3

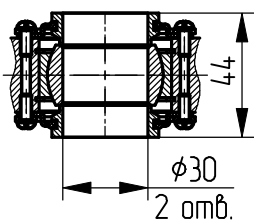
Уплотнения по поршню и штоку -

кольца резиновые ГОСТ 9833-73.

Пример маркировки: Т17-4607150, Ту, Ну, Ду.



A - A



Применяемость: гидроцилиндр подъема отвала толкателя машин МПР 1221, ТТР 401М.