

# Пневмоцилиндр 5434-2726580

Давление, МПа:

номинальное - 0.65,

максимальное - 0.8.

Усилие на штоке, кН:

толкающее - 5.87,

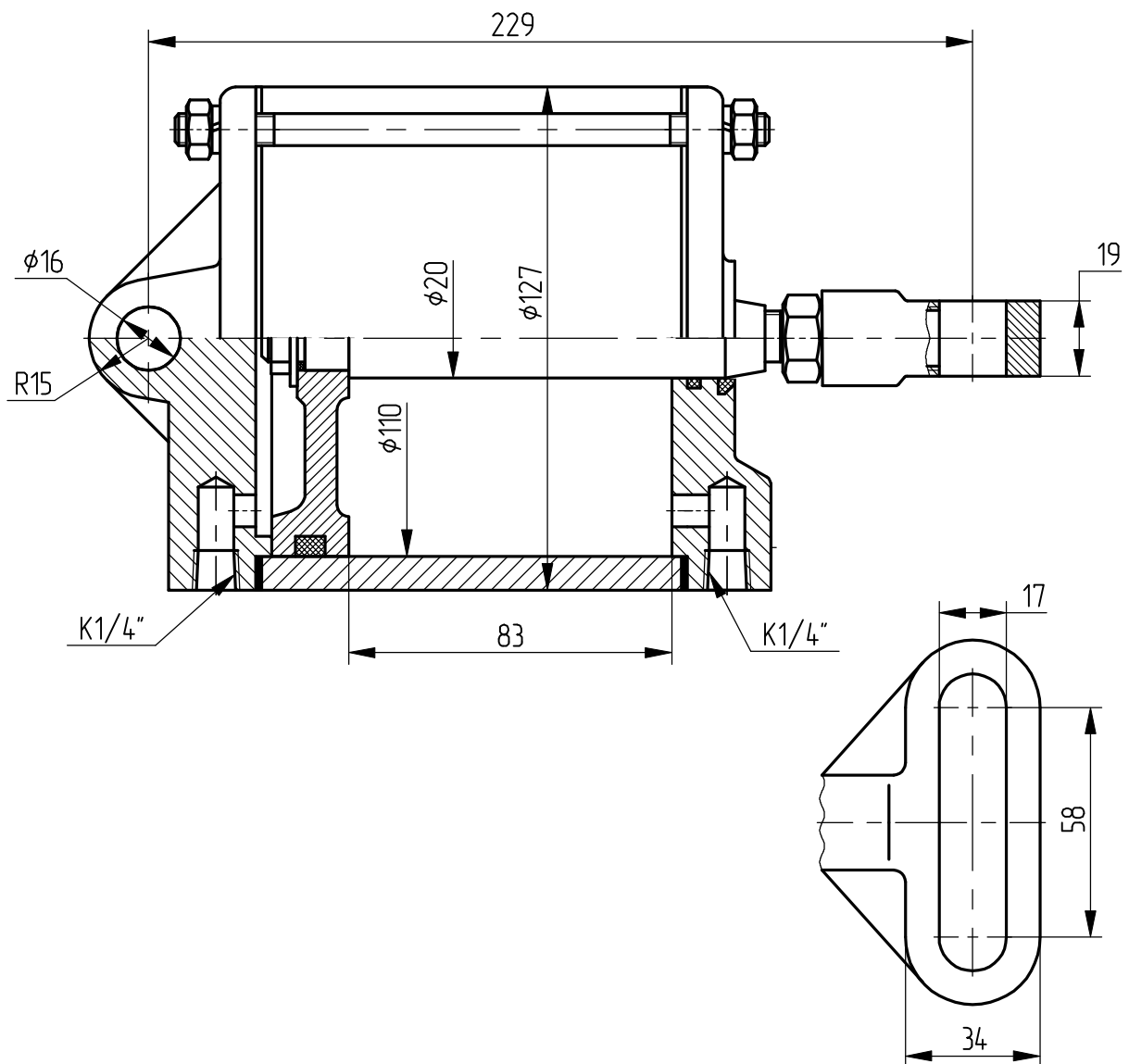
тянущее - 5.67.

Масса, кг -5.

Уплотнения по поршню и штоку -

кольца резиновые ГОСТ 9833-73.

Пример маркировки: 5434-2726580, Ту, Ну, Ду.



Применяемость: