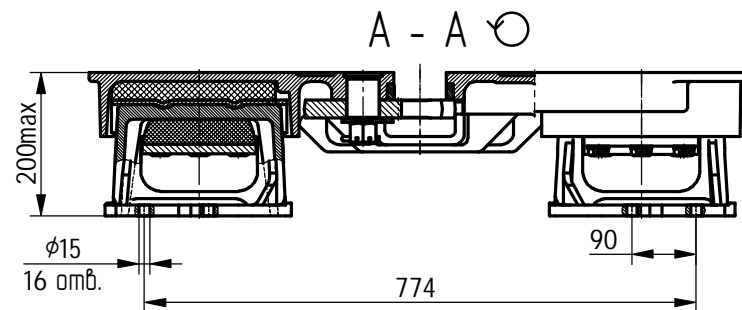
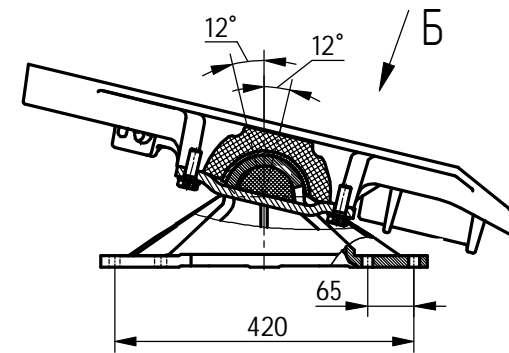
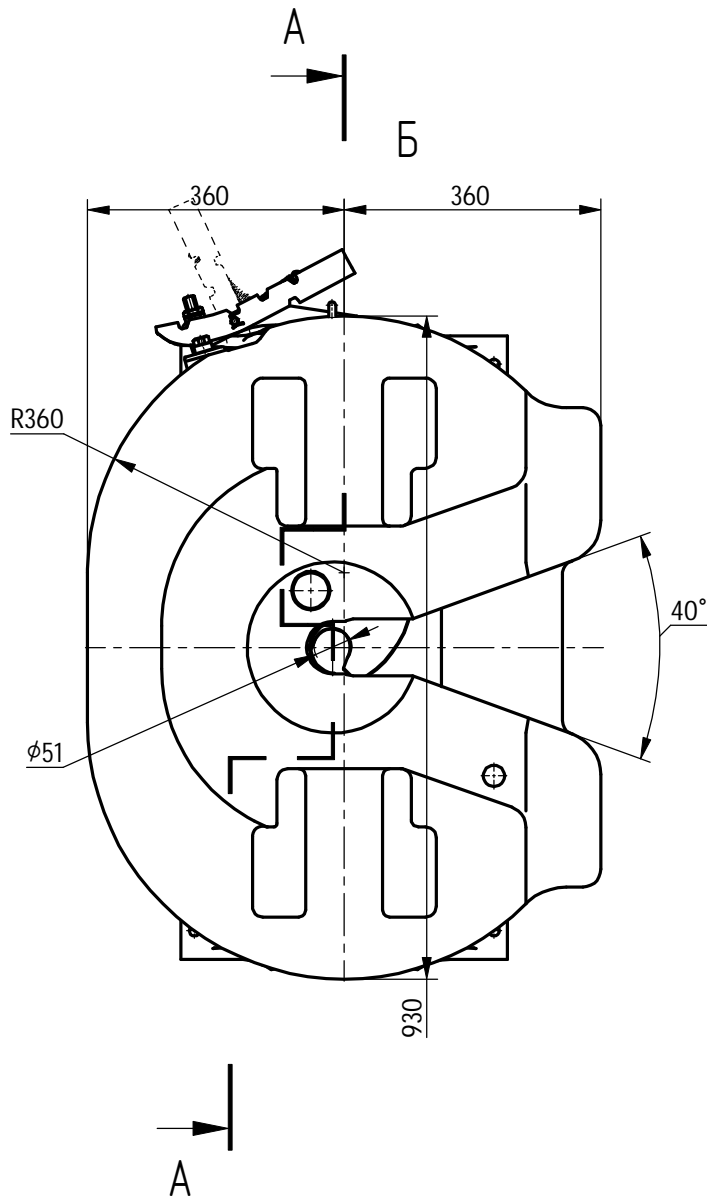


Устройство опорно-сцепное 64227-2702010 (ССУ 50-20)

Техническая характеристика:

Масса, кг	- 150
Класс опорно-сцепного устройства	- G50-X
Минимальные углы отклонения опорно-сцепного устройства:	
- вокруг вертикальной оси	- $\pm 90^\circ$;
- вокруг горизонтальной оси, перпендикулярной направлению движения	- $\pm 12^\circ$;
- вокруг продольной оси	- $\pm 3^\circ$;
Вертикальная масса, передаваемая на опорно-сцепное устройство полуприцепом U, т	- 20



Устройство опорно-цепное 64221-2702010-01 (ССУ 50-20 ГОСТ 28247-89)

Техническая характеристика:

Масса, кг	- 150
Класс опорно-цепного устройства	- G50-X
Минимальные углы отклонения опорно-цепного устройства:	
- вокруг вертикальной оси	- $\pm 90^\circ$;
- вокруг горизонтальной оси, перпендикулярной направлению движения	- $\pm 12^\circ$;
- вокруг продольной оси	- $\pm 3^\circ$;
Вертикальная масса, передаваемая на опорно-цепное устройство полуприцепом U, т	- 20

