

# Гидроцилиндр КГЦ101.50-32-S

Давление, МПа:

номинальное -16

максимальное -20

Усилие на штоке, кН:

толкающее -29,8

тянущее -17,6

Уплотнения подвижных соединений  
компании "Trelleborg", "GAPI GROUP".

Пример маркировки:

КГЦ101.50-32-60, Ту, Ну, Ду.

Рисунок 2 (1:2)  
Остальное - см. рисунок 1

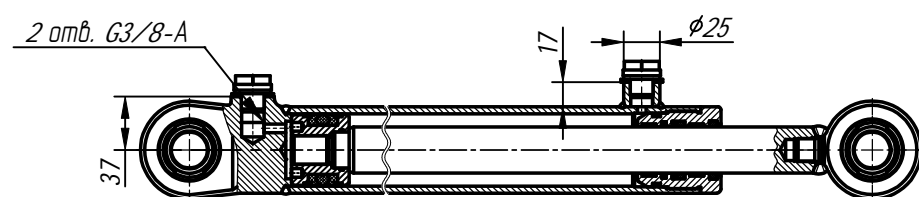


Рисунок 3 (1:2)  
Остальное - см. рисунок 1

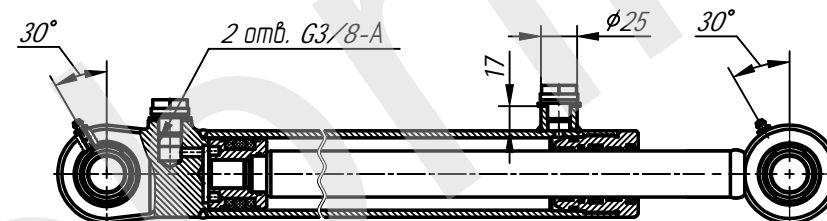
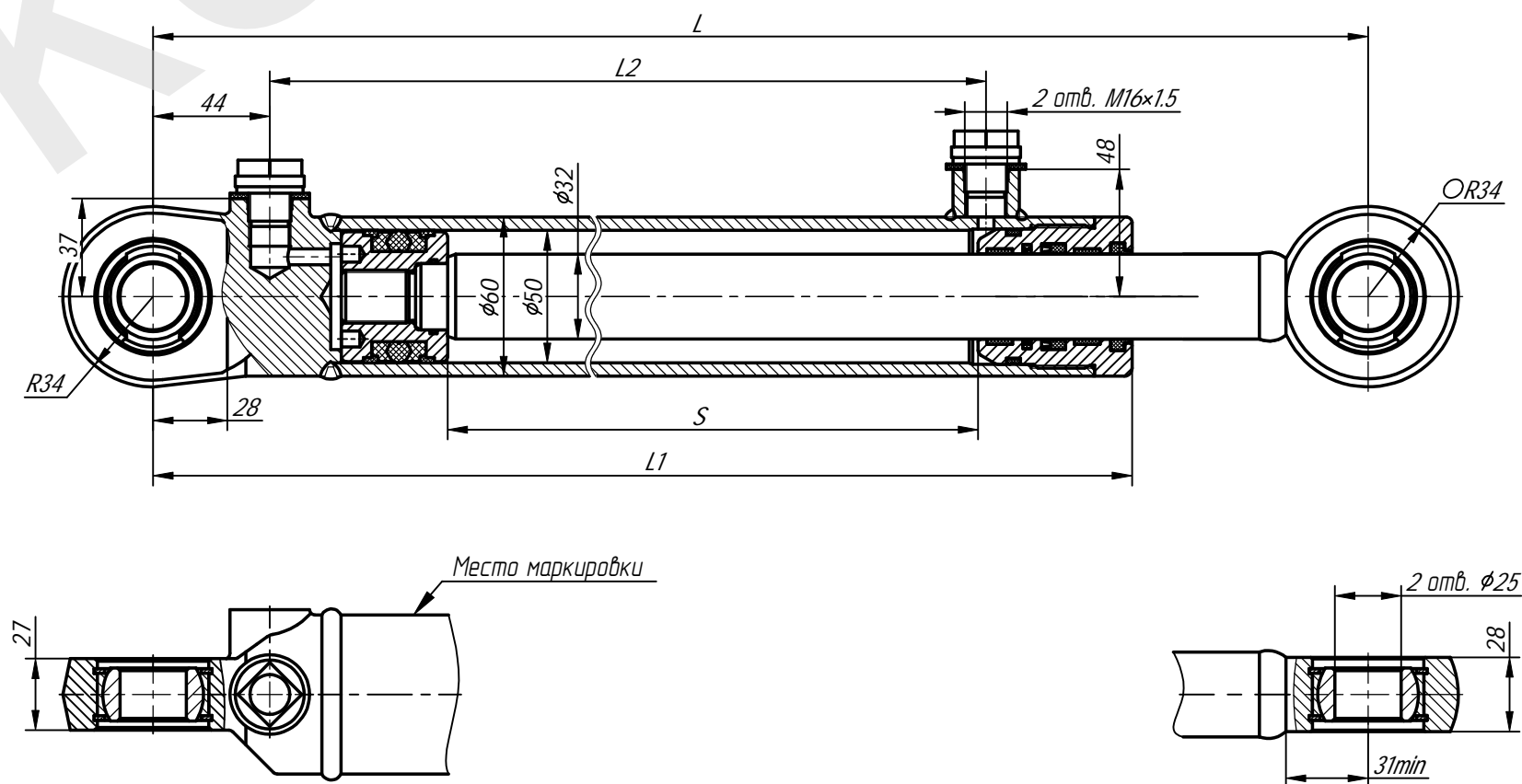


Рисунок 1



Обозначение	Размеры, мм						Масса, кг	Рисунок	Применяемость
	S		L		L1	L2			
	номинал	пред. откл.	номинал	пред. откл.					
КГЦ101.50-32-60	60	+3	310	± 1.5	229	130	4.8	1	Для различных видов сельскохозяйственной, дорожной и другой техники
КГЦ101-01.50-32-80	80	+3	330	± 1.5	249	150	5.0		
КГЦ101-02.50-32-100	100	+3	350	± 1.5	269	170	5.2		
КГЦ101-03.50-32-125	125	+3	375	± 1.5	294	195	5.5		
КГЦ101-04.50-32-160	160	+3	410	± 1.5	329	230	5.9		
КГЦ101-05.50-32-200	200	+3	450	± 1.5	369	270	6.4		
КГЦ101-06.50-32-250	250	+3	500	± 1.5	419	320	7.1		
КГЦ101-07.50-32-320	320	+3	570	± 1.5	489	390	7.9		
КГЦ101-08.50-32-400	400	+3	650	± 1.5	569	470	8.9		
КГЦ101-09.50-32-500	500	+4	750	± 2	669	570	10.2		
КГЦ101-10.50-32-560	560	+4	810	± 2	729	630	10.9		
КГЦ101-11.50-32-630	630	+4	880	± 2	799	700	11.7		
КГЦ101-12.50-32-800	800	+4	1050	± 2	969	870	14		
КГЦ101-06.50-32-250T	250	+3	500	± 1.5	419	320	7.1		
КГЦ101-13.50-32-500	500	+3	750	± 1.5	669	570	10.2	2	Для мусоровозов с задней загрузки типа МАЗ-5904 ("Могилевтрансмаш")
КГЦ101-14.50-32-400	400	+3	650	± 1.5	569	470	8,9	3	для экскаватора дренажклячки ХТ15СD1 ("Амкор-УКХ")