

Гидроцилиндр КГЦ 1125.125-80-315

Рисунок 1

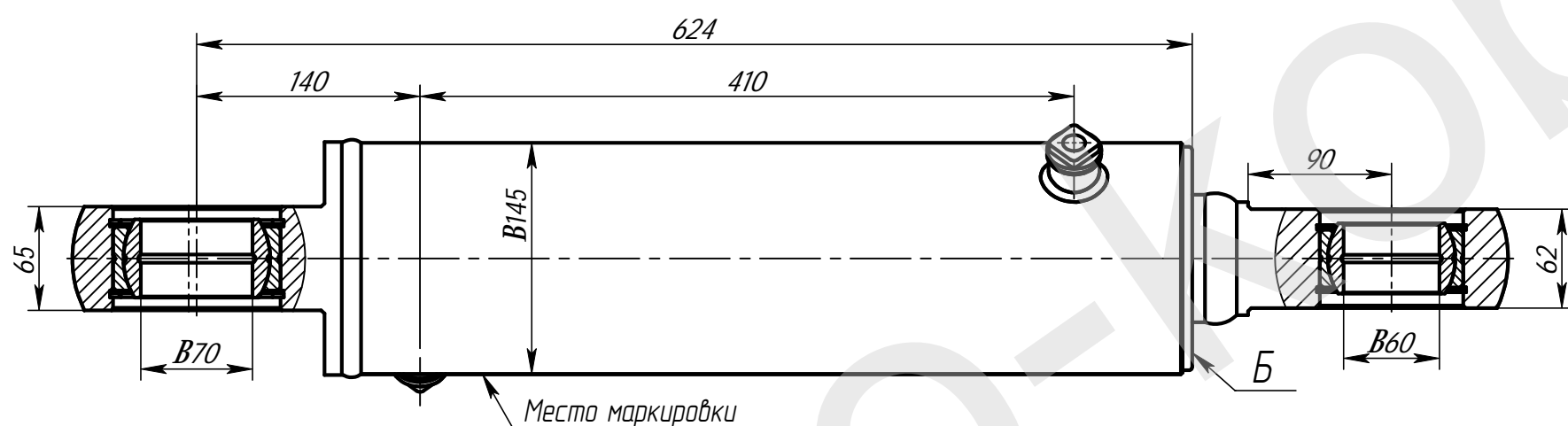
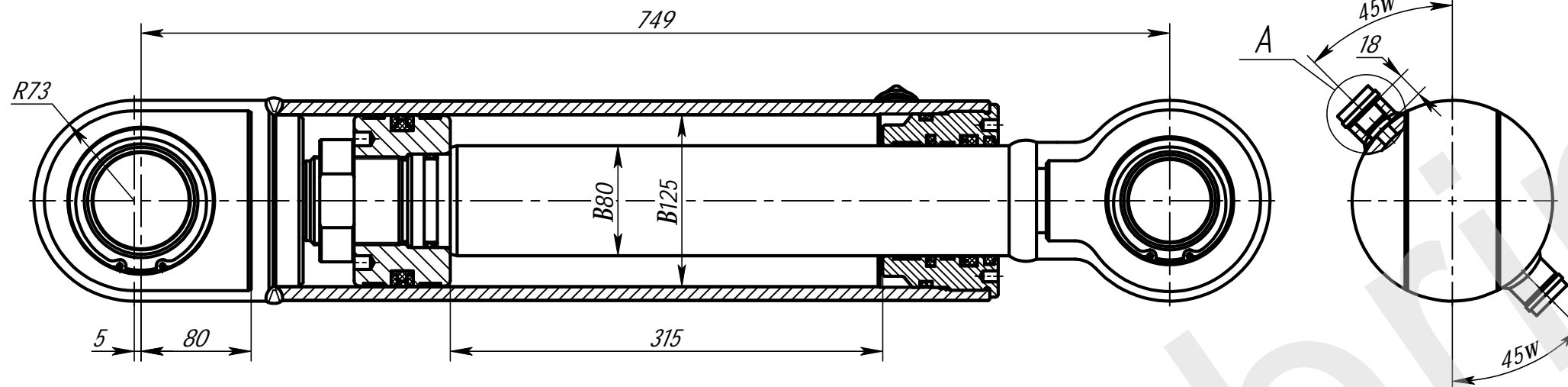
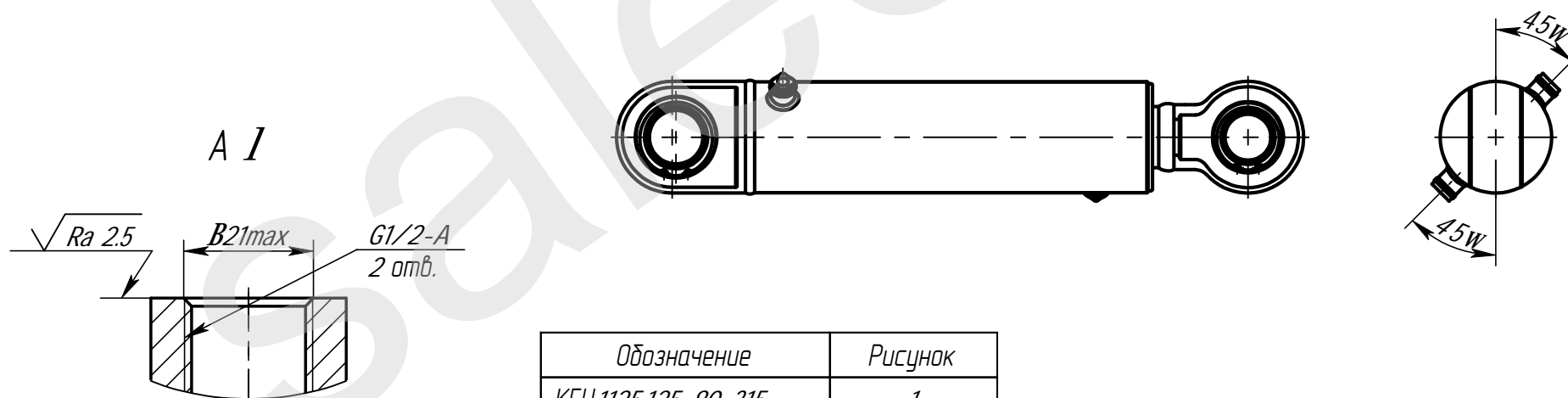


Рисунок 2 (1:2)
Остальное - см. рисунок 1



Обозначение	Рисунок
КГЦ 1125.125-80-315	1
КГЦ 1125-01.125-80-315	2

Уплотнения компаний "GAPI GROUP", "Trelleborg".

Пример маркировки: КГЦ 1125.125-80-315; Ту, Ну, Ду.
Допускается маркировку выполнять на поверхности Б.

Давление, МПа
 номинальное - 30
 максимальное - 35
 страгивания, не более - 0.5
 холостого хода, не более - 0.3

Усилие на штоке, кН:
 толкающее - 349.7
 тянущее - 206.4
 Масса, кг - 63.2

Температурный диапазон окружающей среды при эксплуатации, °С - от -40 до +55.

Покрытие наружных необработанных поверхностей:
 - грунтовка алкидная Белакор 01 ТУ РБ 600112981.013

Применяемость: гидроцилиндр наклона стола харвестера АМКODOR FH3061/3081.