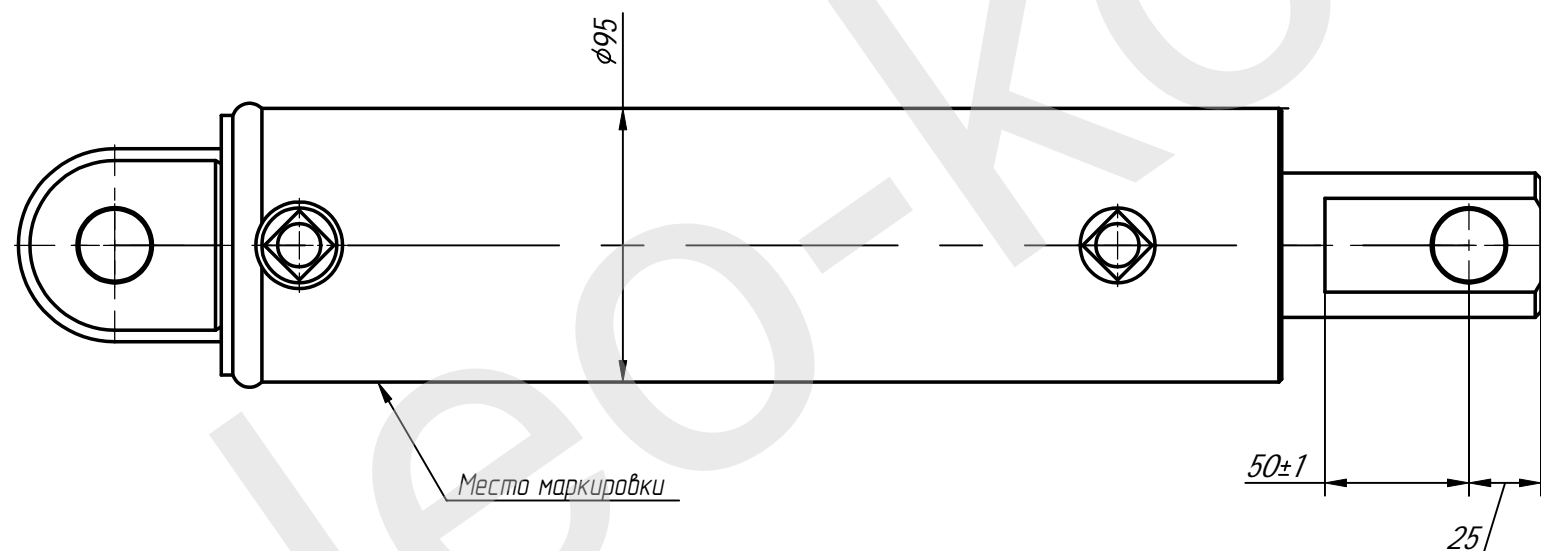
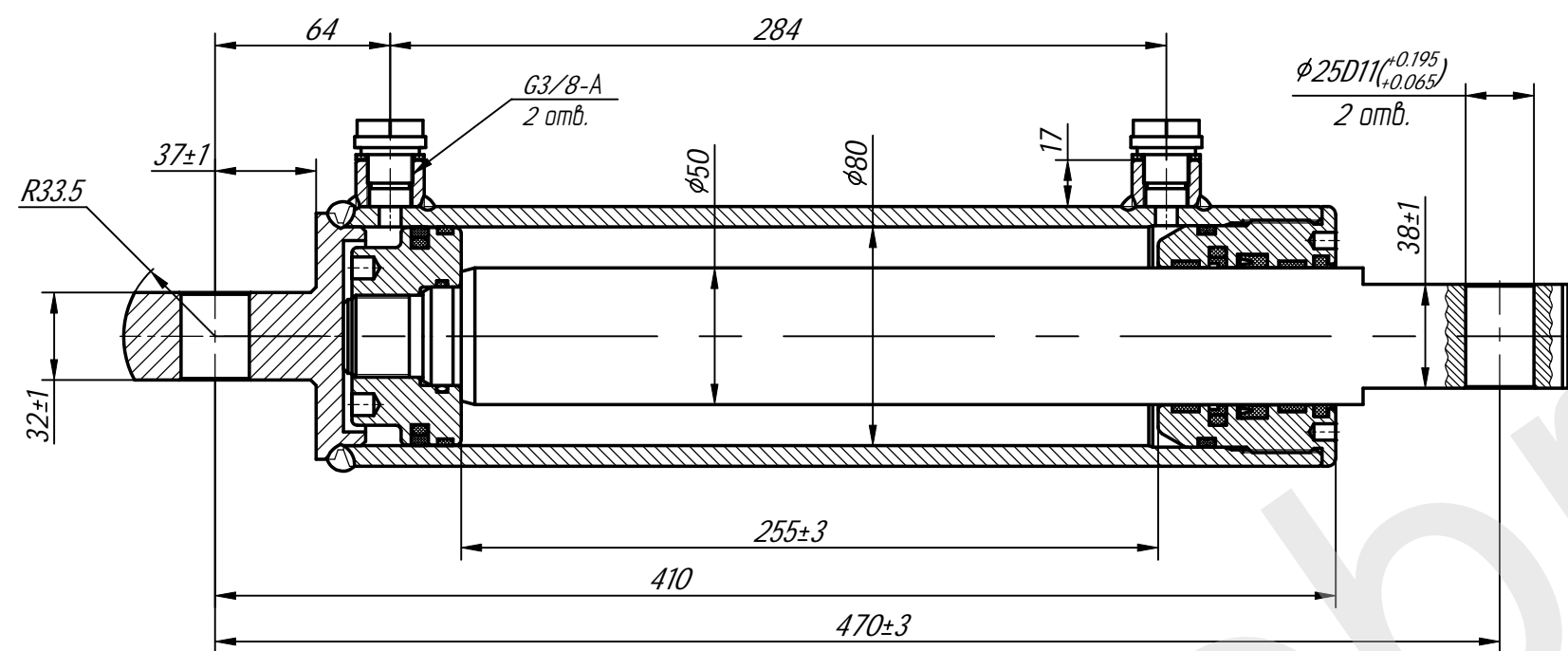


# Гидроцилиндр КГЦ1142.80-50-255



Уплотнения компаний "GAPI GROUP".

Маркировать ударным способом шрифтом 5-Пр3 СТБ 992-95:

КГЦ1142.80-50-255; ОАО "САЛЕО-Кобрин"; 16 МПа; (дата изготовления); СН (порядковый номер по системе нумерации изготовителя).

Давление, МПа

номинальное - 16

максимальное - 20

страгивания, не более - 1.5

холостого хода, не более - 1.0

Номинальная сила толкающая, не менее, кН - 76.4

Номинальная сила тянущая, не менее, кН - 46,6

Масса, кг - 20,1

Температурный диапазон окружающей среды при

эксплуатации, °С - от -40°С до +55°С.

Температура рабочей жидкости - от -10°С до +80°С.

Эксплуатация гидроцилиндра должна производиться в соответствии с инструкцией по эксплуатации транспортного средства (ТС), на которое установлен данный тип гидроцилиндра. Гидроцилиндры, установленные на ТС, хранятся в соответствии с инструкцией этого ТС.

При хранении гидроцилиндров отдельно от ТС штоки должны находиться во втянутом состоянии, резьбовые отверстия для подвода масла должны быть плотно закрыты.

Покрытие наружных необработанных поверхностей:

- грунтовка алкидная Белакор 01 ТУ РБ 600112981.013