

Гидроцилиндр КГЦ1154.50-30-1560

Давление, МПа:

номинальное -25

максимальное -30

Усилие на штоке, кН:

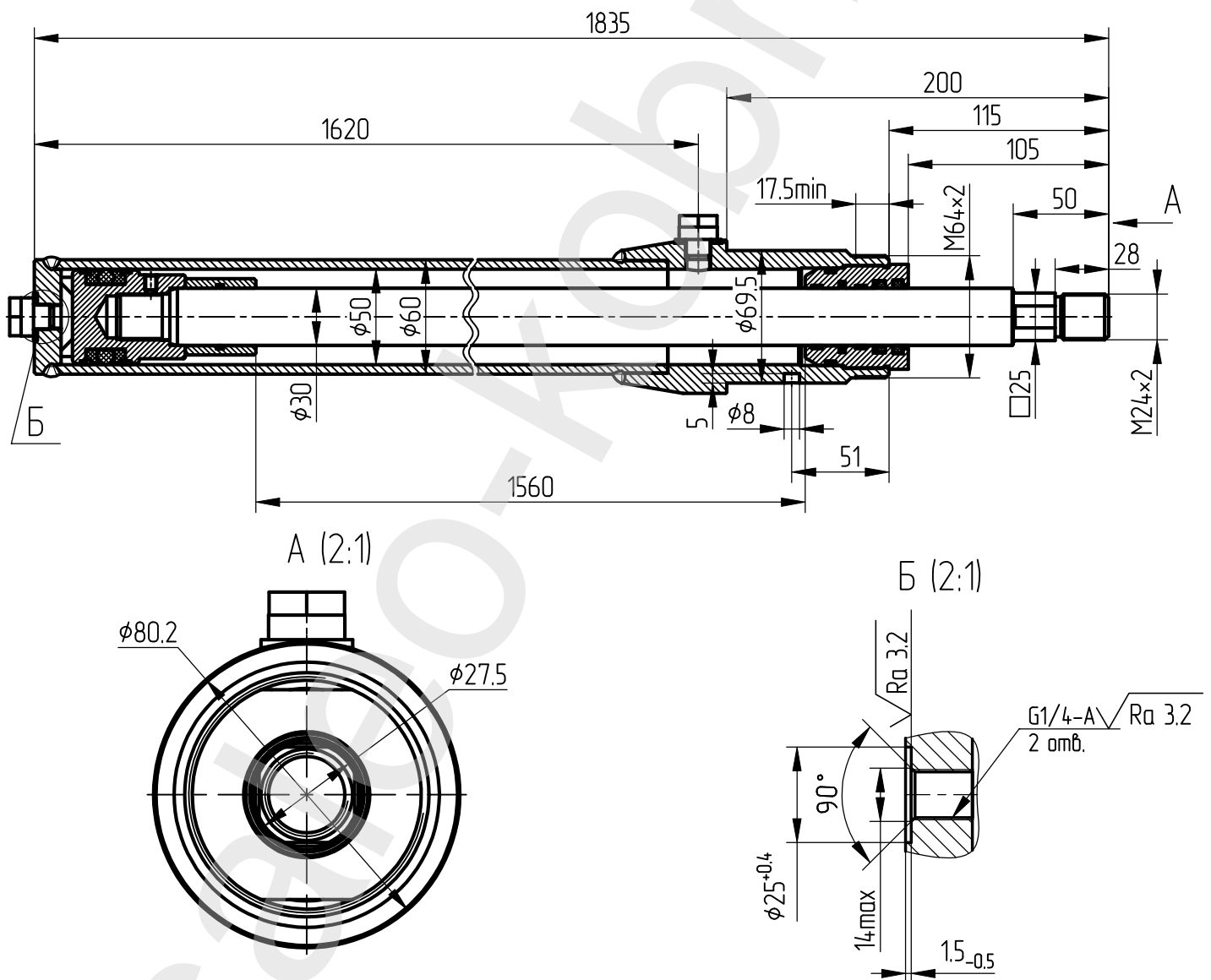
толкающее -46,6

тянущее -29,8

Масса, кг -24,0

Уплотнения подвижных соединений компании "GAPI GROUP".

Пример маркировки: КГЦ1154.50-30-1560, Ту, Ну, Ду.



Применяемость: гидроцилиндр для ООО "Чайка-НН", Россия