

Гидроцилиндр КГЦ1158.50-35-1560

Давление, МПа:

номинальное -30

максимальное -32

Усилие на штоке, кН:

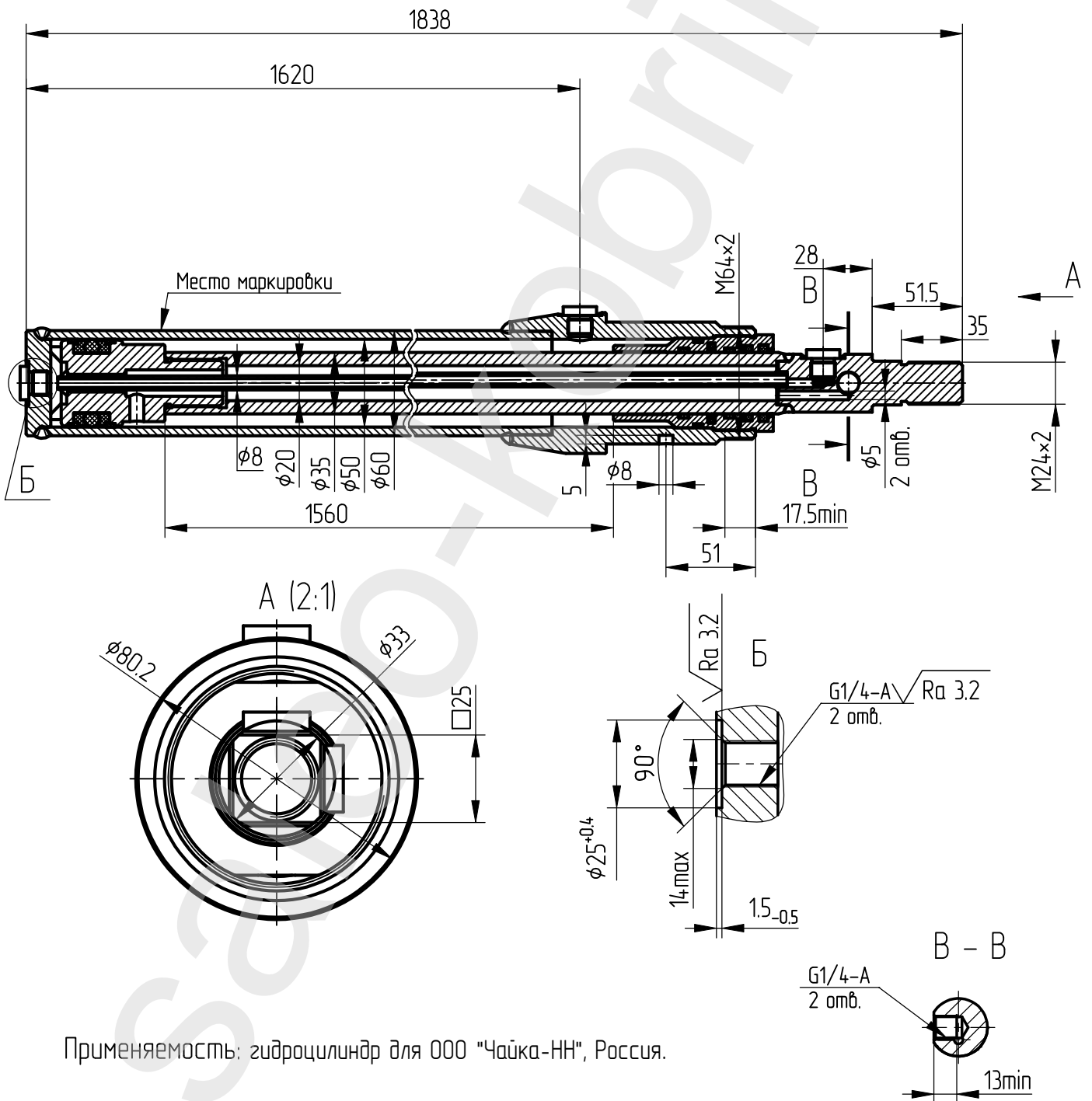
толкающее -55,9

тянущее -28,5

Масса, кг -23,7

Уплотнения подвижных соединений компании "GAPI GROUP".

Пример маркировки: КГЦ1158.50-35-1560, Ту, Ну, Ду.



Применяемость: гидроцилиндр для ООО "Чайка-НН", Россия.