

Гидроцилиндр КГЦ1187.63-45-1300

Давление, МПа:

номинальное -20

максимальное -25

Усилие на штоке, кН:

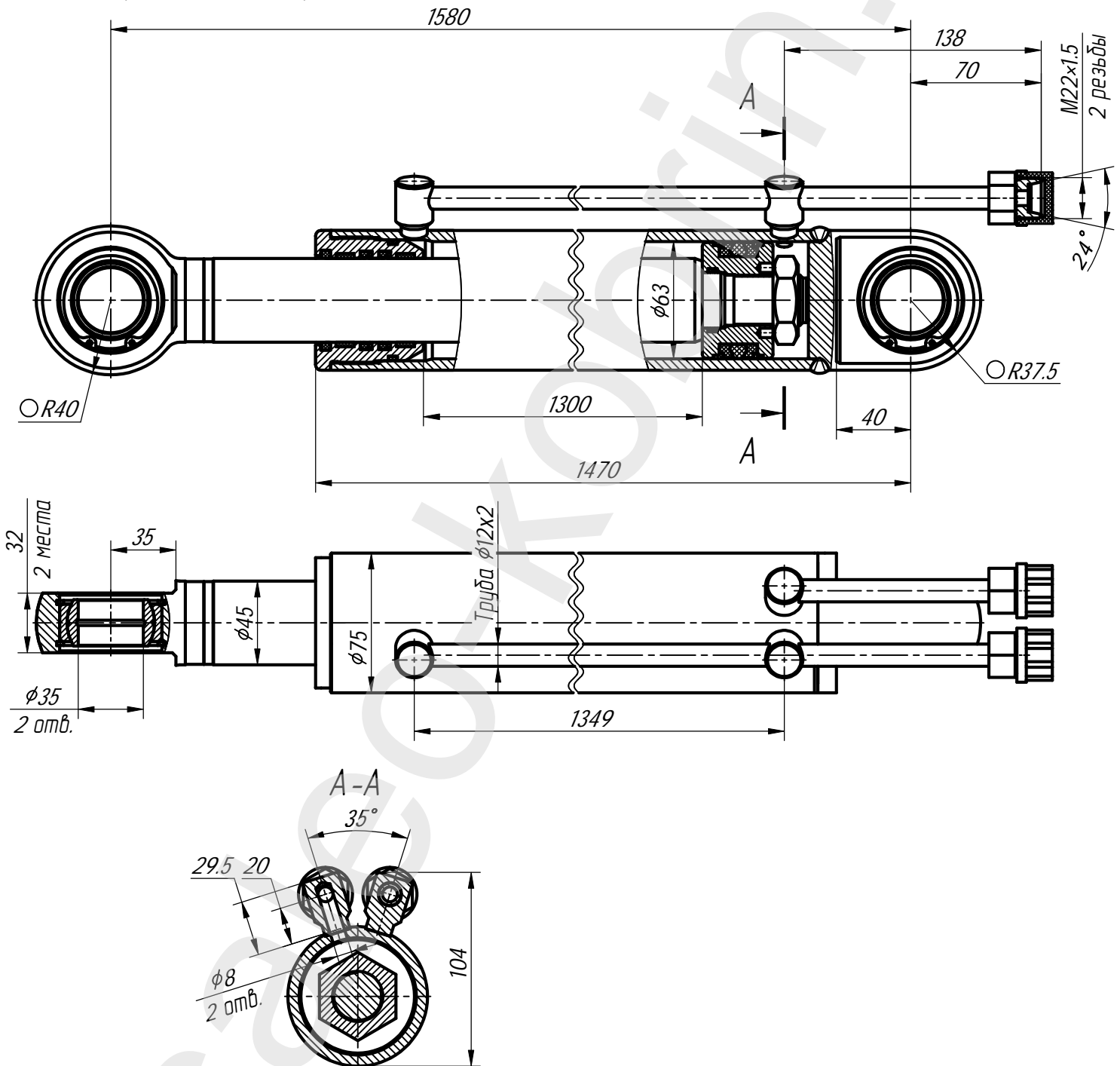
толкающее -59,2

тянущее -29,0

Масса, кг -36,9

Уплотнения компаний "Trelleborg" и "GAPI Group".

Пример маркировки: КГЦ1187.63-45-1300, Ту, Ну, Ду.



Применяемость: гидроцилиндр удлинителя для ОАО "ММЗ".