

# Гидроцилиндр КГЦ1199.80-32-S

Уплотнения подвижных соединений фирм "Polyseal" и "GAPI GROUP".

Пример маркировки: АН87374723/КГЦ1199.80-32-305; 16 МПа;

(дата изготовления: две первые цифры - месяц, четыре последние - год);  
порядковый номер по системе нумерации.

Допускается маркировка на поверхн. А

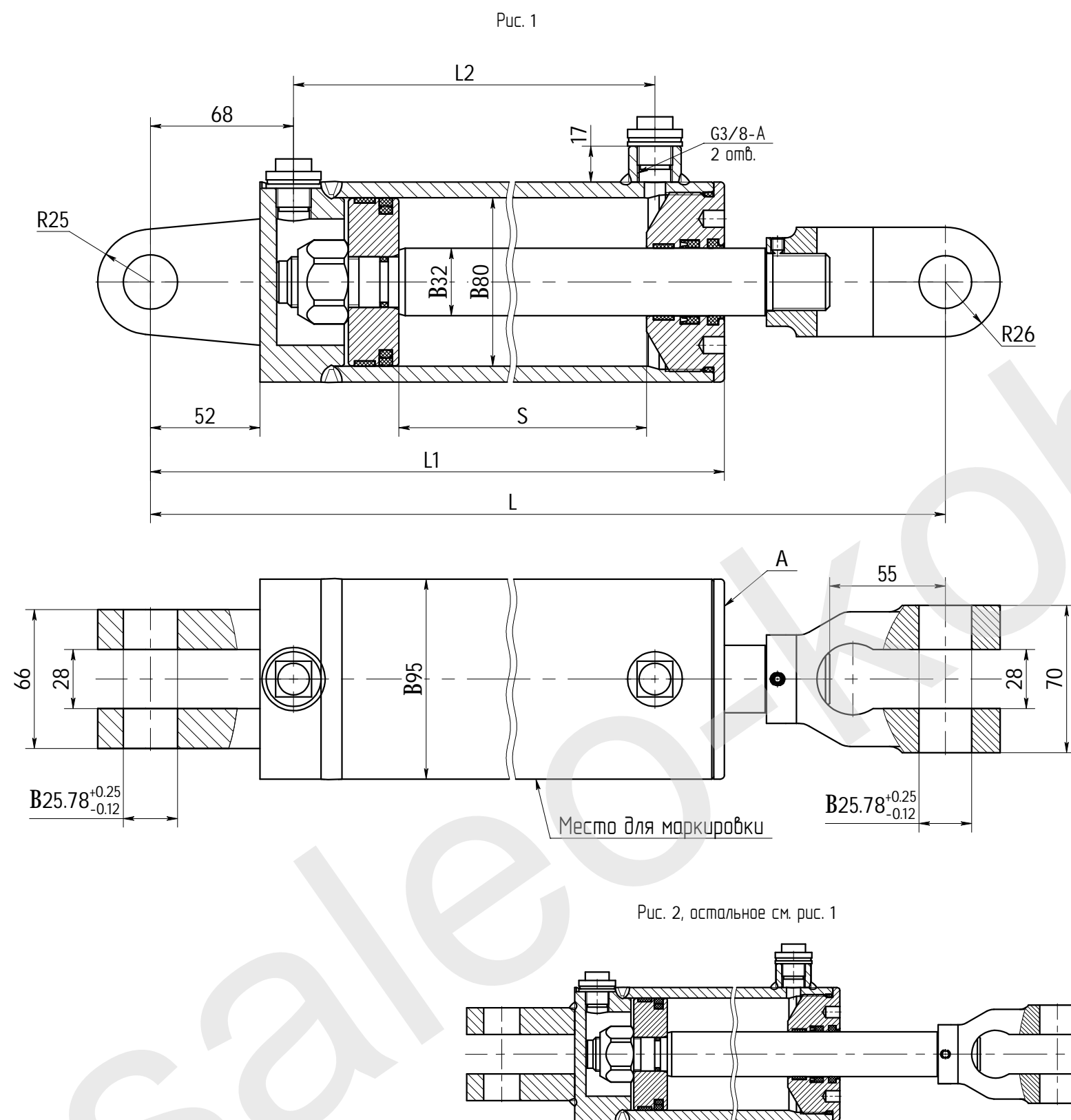


Рис. 2, остальное см. рис. 1

Обозначение	Рис.	Размеры, мм					Масса, кг	
		S		L		L1		L2
		ном.	пред. откл.	ном.	пред. откл.			
КГЦ1199.80-32-305 (87374723)	1	305	+3	565	t1.5	460	359	14.2
КГЦ1199-01.80-32-255 (25330101)		255		515		410	309	13.0
КГЦ1199-02.80-32-205 (25330081)	2	205				360	259	12.2

Давление, МПа:

номинальное - 16,

максимальное - 20.

Усилие на штоке, кН:

толкающее - 76.4

тянущее - 64.2

Номинальная скорость, м/с - 0.3

Рабочие жидкости, применяемые для гидроцилиндра - минеральные масла с

кинематической вязкостью 8...1500 мм<sup>2</sup>/с (сСт) при температуре окружающей

среды от -40°С до +55°С; и температуре рабочей жидкости от -10°С до +80°С.

Класс чистоты рабочей жидкости не должен быть грубее 14 по ГОСТ 17216-2001.

Тонкость фильтрации рабочей жидкости, мкм - 25

Условия хранения для гидроцилиндров, поставляемых в районы

с умеренным и холодным климатом-2 по ГОСТ 15150.

В помещениях не должно быть паров кислот и других веществ, вызывающих коррозию металлов.

Остальные ТТ по ГОСТ 16514-96.

Применяемость: гидроцилиндр для ООО "Альфа-гидравлика", РФ.