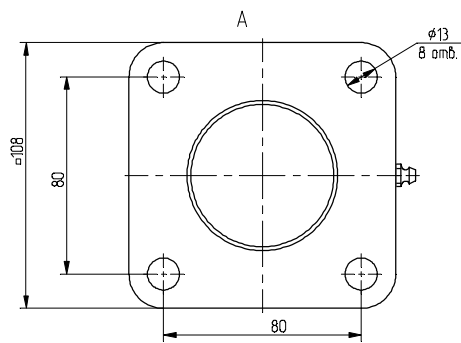


Гидроцилиндр КГЦ275.4-120-1024



Звено	Размеры, мм	
	Диаметр	Ход
I	$\phi 120$	246
II	$\phi 105$	250,5
III	$\phi 90$	253,5
IV	$\phi 75$	274
Общий ход		1024

