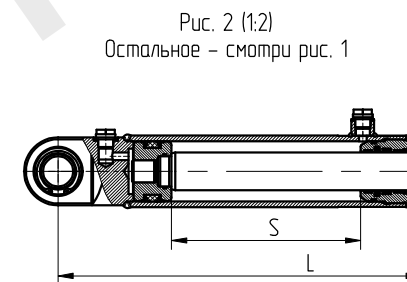
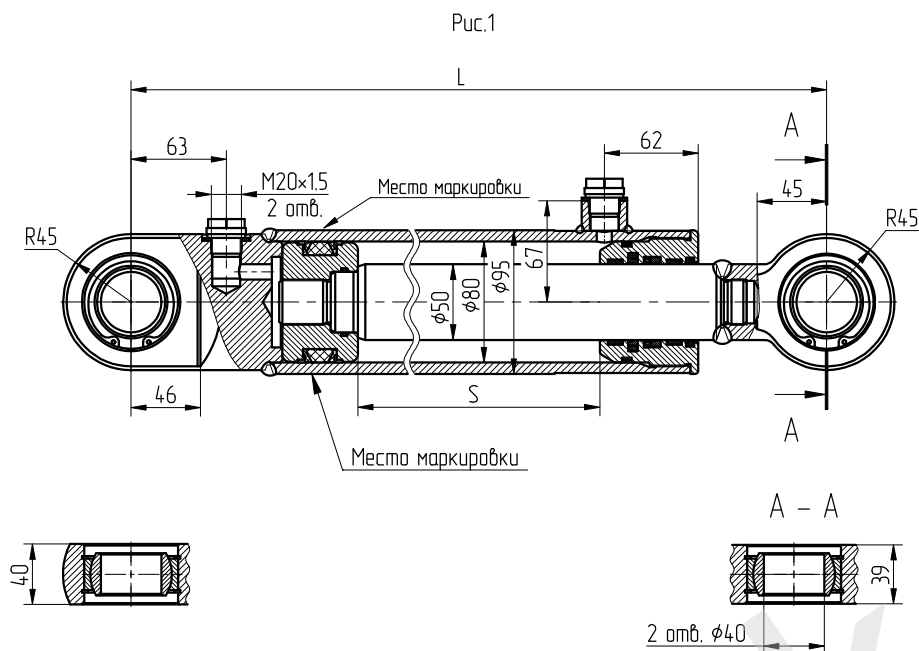


Гидроцилиндр КГЦ80.50-S



Давление, МПа:

номинальное -16,

максимальное -20.

Усилие на штоке, кН:

толкающее -76.4,

тянущее -46.6.

Уплотнение по поршню и штоку
компании - "Trelleborg".

Рис. 2 (1:2)
Остальное - смотри рис. 1

Обозначение	Рис.	Размеры, мм		Масса, кг	Применяемость
		S	L		
КГЦ80.50-160	1	160	460	16.9	Управление изменением движения комбайна ПКС-8
КГЦ80.50-200		200	500	18.2	Подъем балки сажалки картофельной СК-4
КГЦ80.50-250		250	550	19.8	Рулевое управление катка А-6712А.
КГЦ80.50-280		280	580	20.8	
КГЦ80.50-320		320	620	22	Подъем грейферного ковши
КГЦ80.50-360		360	660	23.3	Управление изменением движения комбайна ПКС-8
КГЦ80.50-400		400	700	24.5	Рулев. управлен. катков: А-6622, А-6631, А-6641
КГЦ80.50-450		450	750	26.1	Поворот отвала экскаватора А-702ЕВ-02
КГЦ80.50-500		500	800	27.7	Подъем платформы прицепа ТП-10
КГЦ80.50-560		560	860	29.6	
КГЦ80.50-630		630	930	31.9	Подъем платформы транспортировщика ПСГ-6.5
КГЦ80.50-710		710	1010	34.3	Подъем стрелы погрузчика А-702Е-01, А-704.
КГЦ80.50-800		800	1100	37.2	Управление изменением движения комбайна ПКС-8
КГЦ80.50-900		900	1200	40.3	Подъем платформы транспортировщика ПСГ-6
КГЦ80.50-1000		1000	1300	43.5	
КГЦ80.50-1265		1265	1595	52.3	Выдвижение опоры автогидроподъемника ПМС-328
КГЦ80.50-250-01		2	250	480	18,3